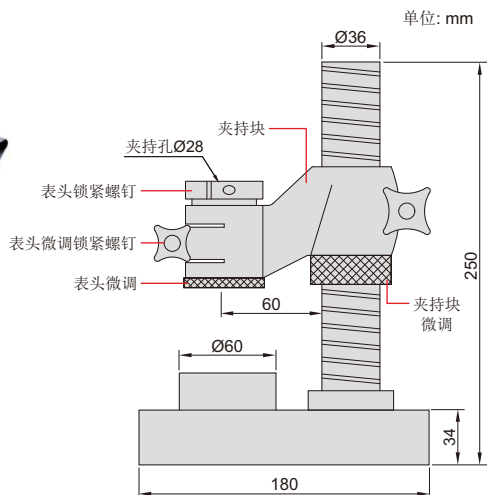


测量台

需要使用量块对零



6845-100



- 符合企业标准
- 夹持块垂直移动行程: 100mm
- 夹持块微调范围: 全程微调
- 表头微调范围: 3mm
- 可选附件: Ø28mm/Ø8mm变径套(型号**6843-B8**), 千分表, 数显扭簧比较仪(型号**2140-6, 2140-6WL**), 量块(型号**4101**系列, 用于对零)

型号	夹持孔径	工作台
6845-100	Ø28mm	齿面, 平面度1µm

Ø28mm/Ø8mm变径套(选配)

型号
6843-B8



工件定位叉(标配)



应用

